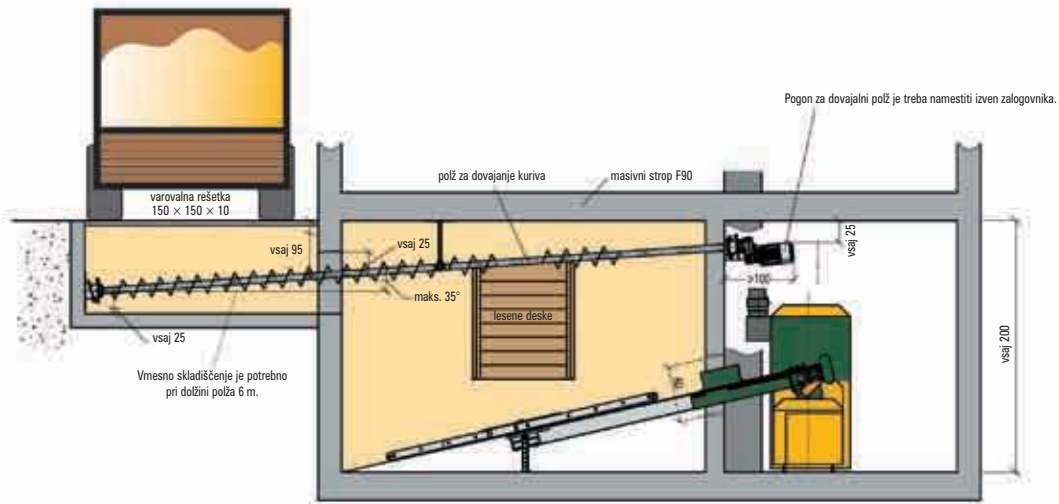
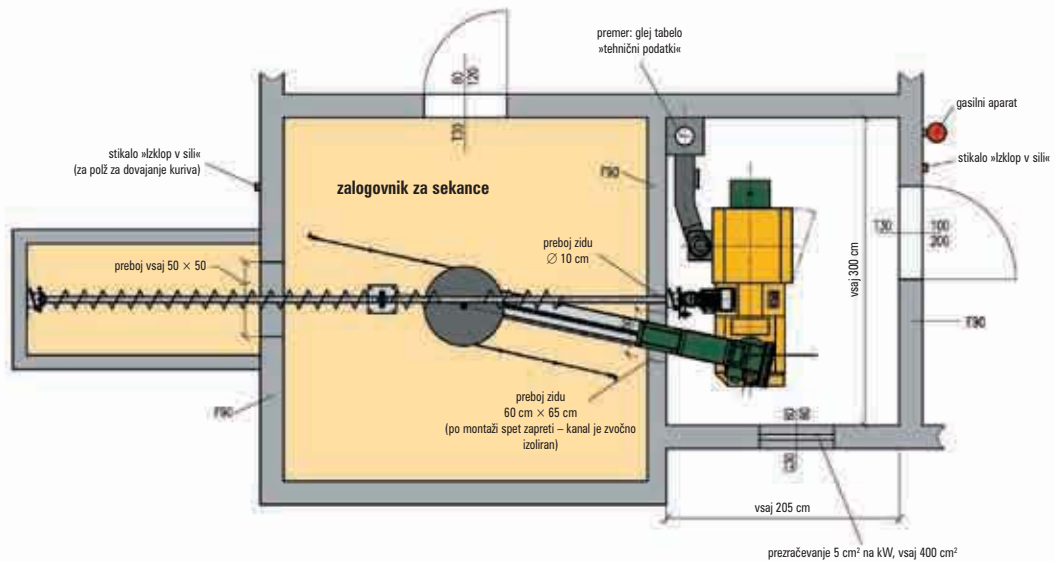


## Tip USV ZI 30–60 kW z dozirno napravo in polžem za polnjenje zalogovnika

Naris



Tloris

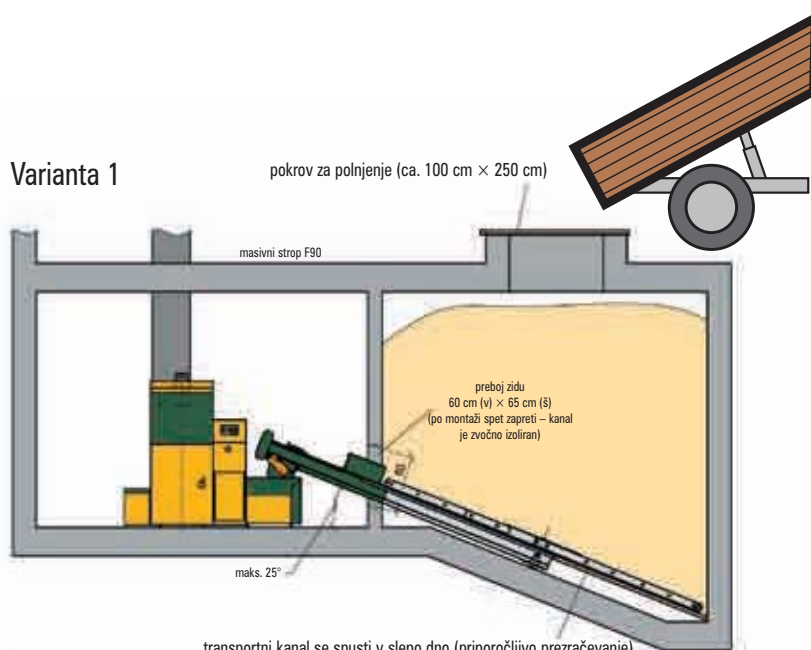


## Tip USV D 15–25 kW z dozirno napravo

Varianta 1

pokrov za polnjenje (ca. 100 cm × 250 cm)

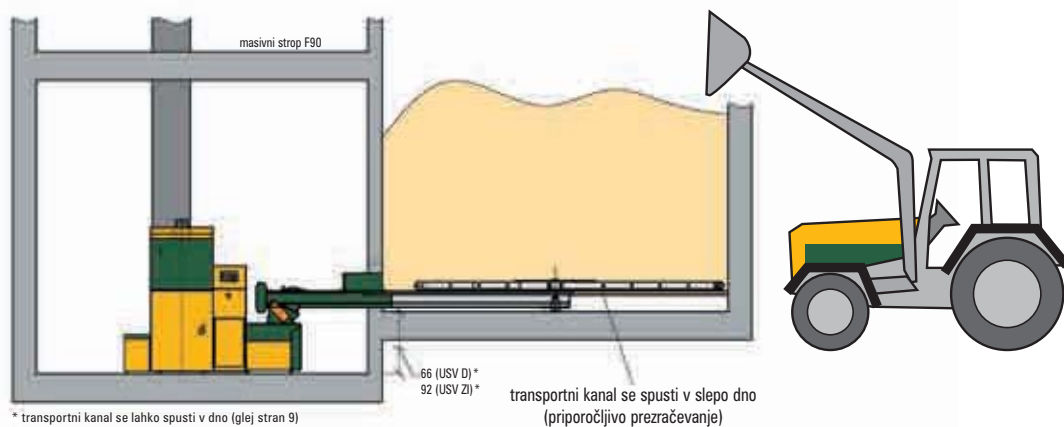
Naris



Varianta 2

transportni kanal se spusti v slepo dno (priporočljivo prezračevanje)

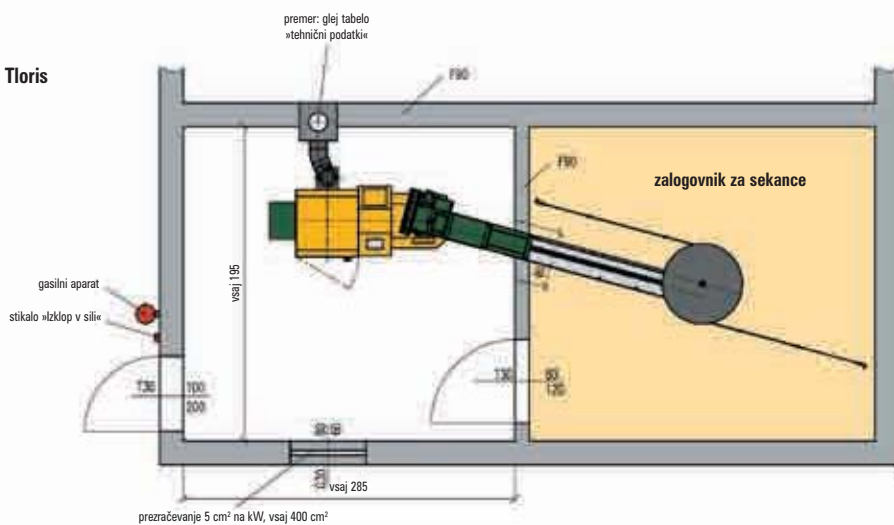
Naris



\* transportni kanal se lahko spusti v dno (glej stran 9)

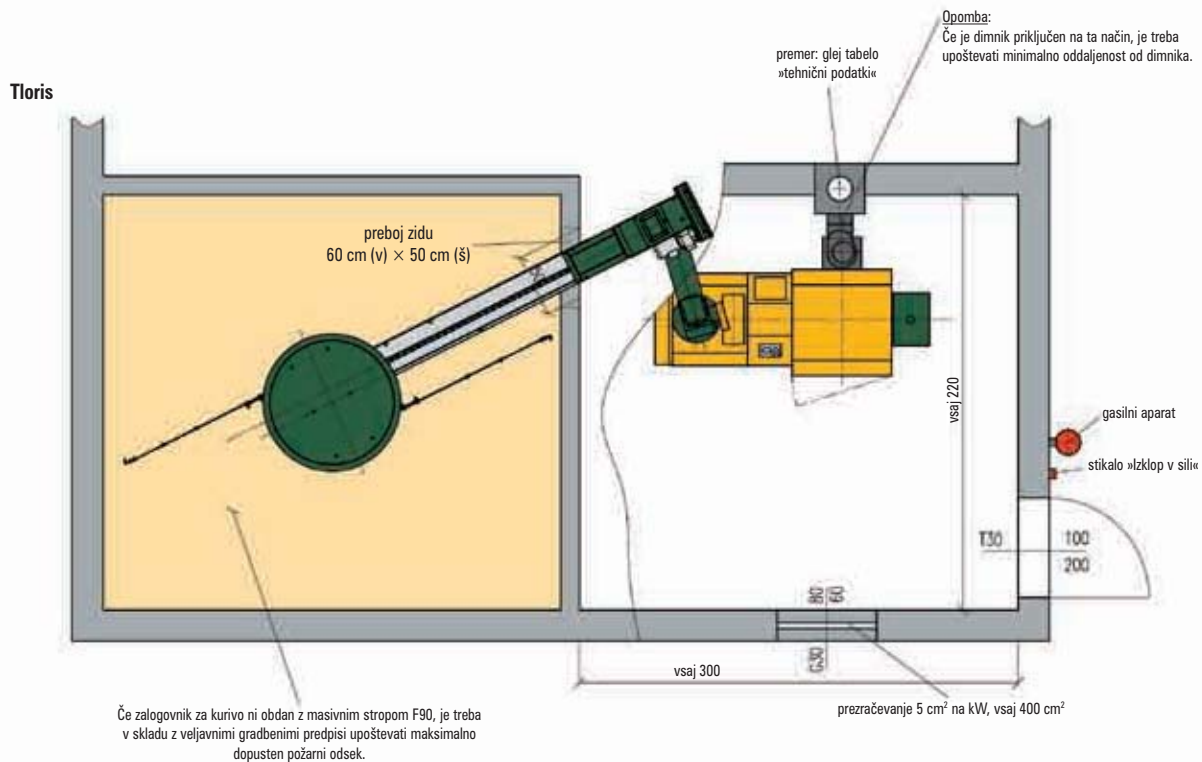
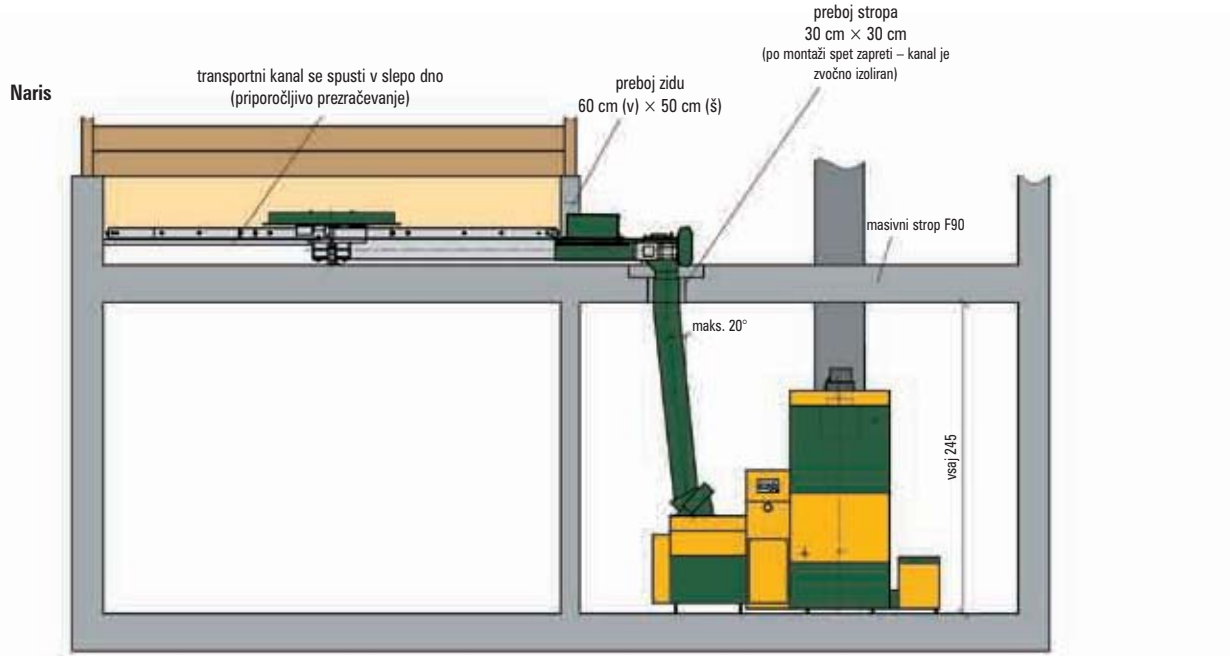
globina spusta: 22 cm  
betonski zgornji rob: 88 cm (USV D), 114 cm (USV ZI)

Tloris

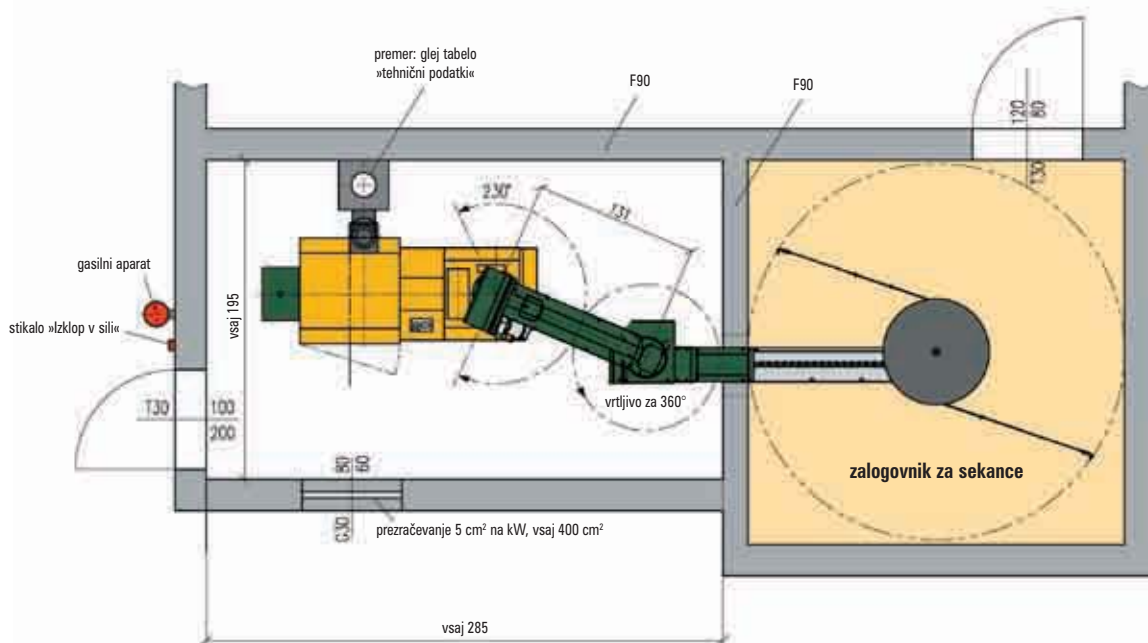
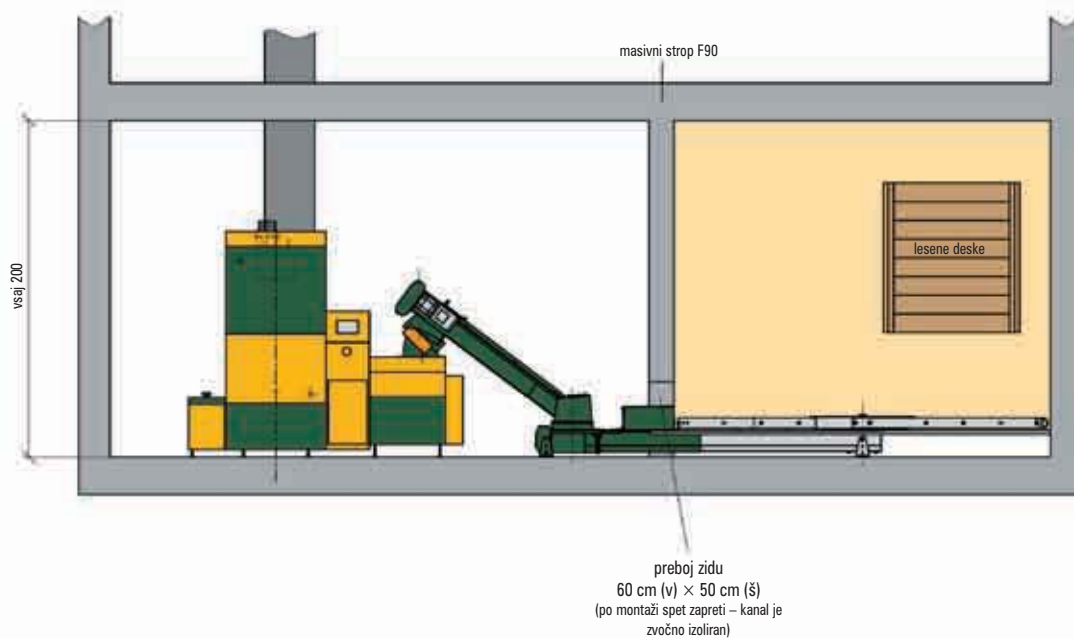


vse mere so v cm

## Tip USV ZI 80–100 kW z dozirno napravo iz nad kurilnico ležečega zalogovnika



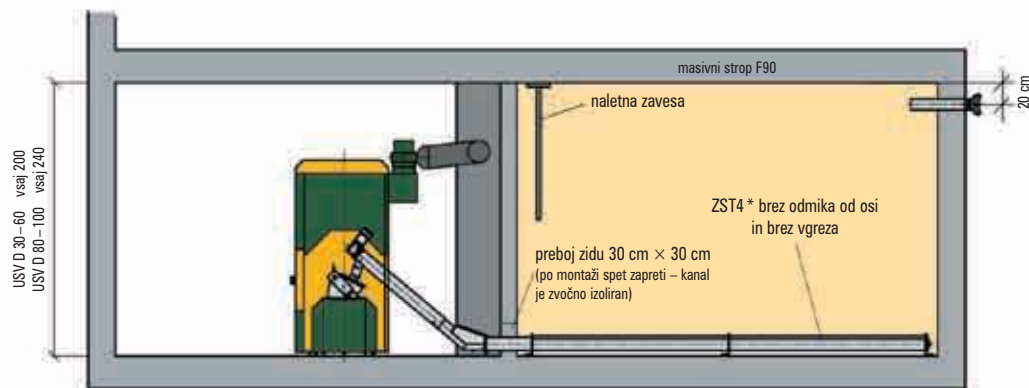
## Tip USV ZI 30–60 kW s plezajočim polžem za podajanje Zalogovnik v istem nivoju



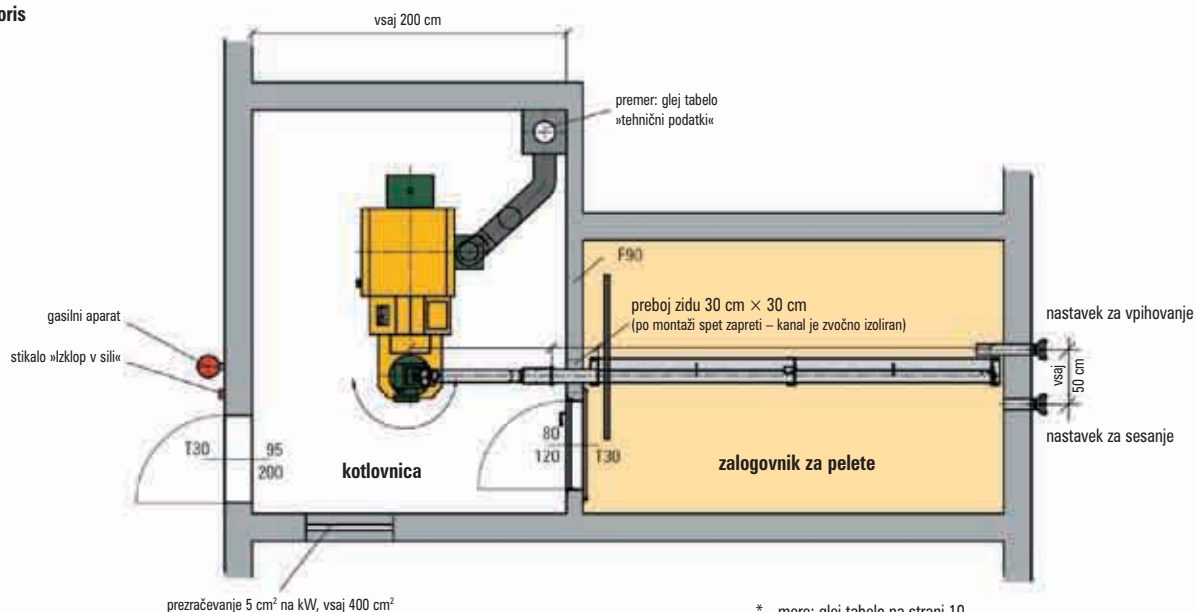


## Tip USV D 40–100 kW s kolenčastim polžem

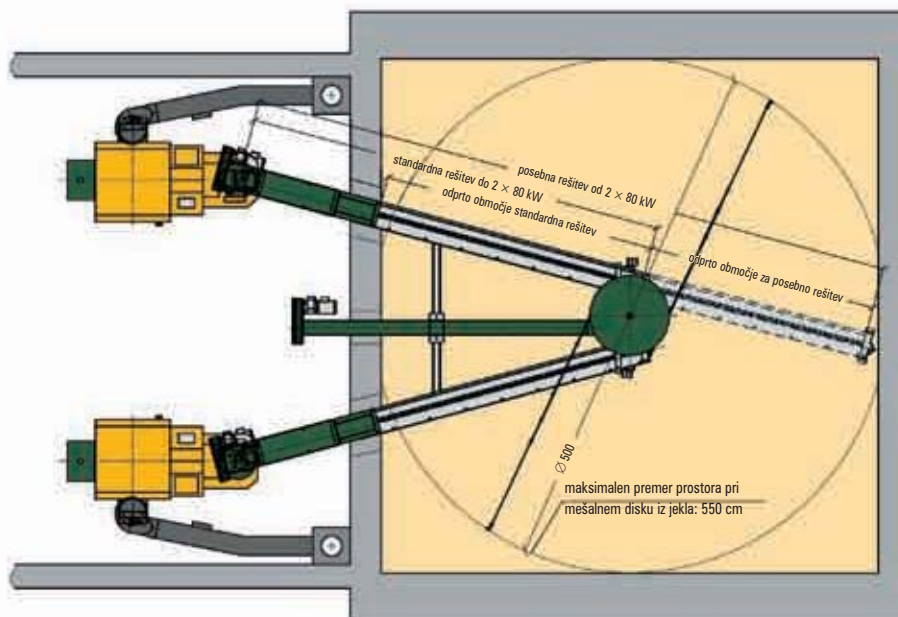
Naris



Tloris



## Posebna rešitev: naprava z dvema kotloma in z enim mešalnim diskom



## Posebna rešitev: naprava z dvema kotloma in zaporedoma razporejenima mešalnima diskoma

