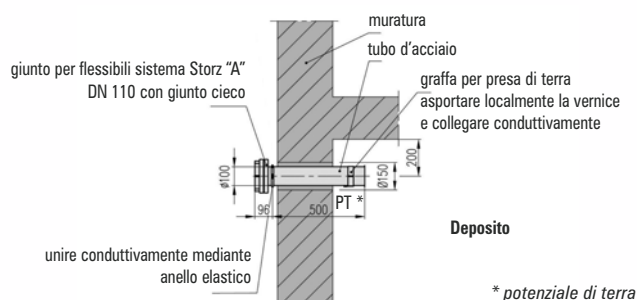


Varianti di montaggio dei manicotti di insufflamento dei pellet

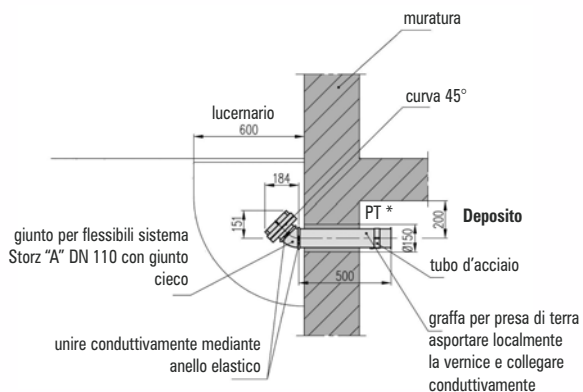
Variante standard



* potenziale di terra

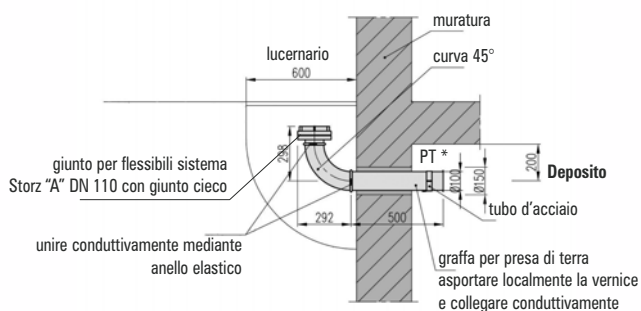
Se il giunto si trova nel vano caldaia o nel garage, questi devono essere dotati di una copertura asportabile F90.

Variante per lucernario



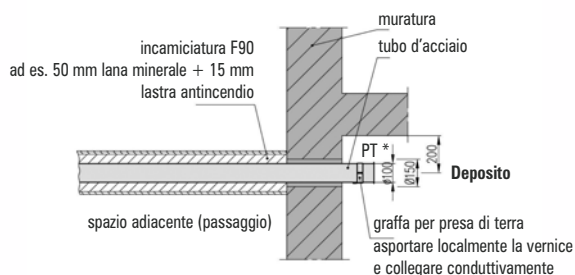
* potenziale di terra

Variante per lucernario



* potenziale di terra

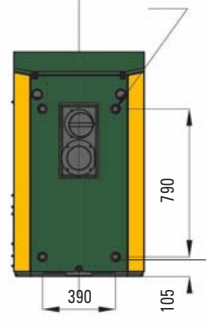
Per il passaggio attraverso altri vani



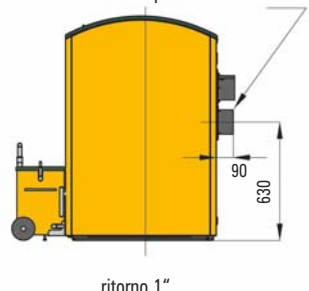
* potenziale di terra

Misure di collegamento

KWB Easyfire 10 - 20 kW
circuito di andata 1"

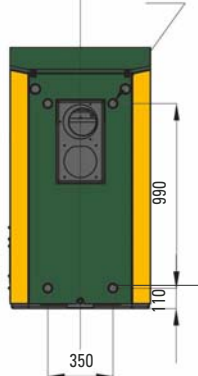


per tubo di fumo 130

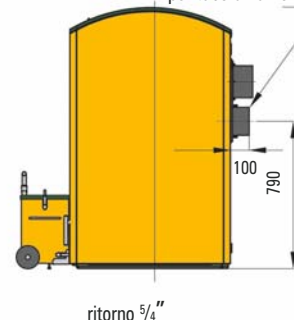


ritorno 1"

KWB Easyfire 25 - 30 kW
circuito di andata 5/4"



per tubo di fumo 150



ritorno 5/4"

Tutte le misure in mm

Dimensioni della caldaia per l'introduzione nel vano in cm		
Modello di caldaia	montata	smontata
USP 10/15/20	83 x 121	72 x 97
USP 25/30	90 x 141	75 x 121