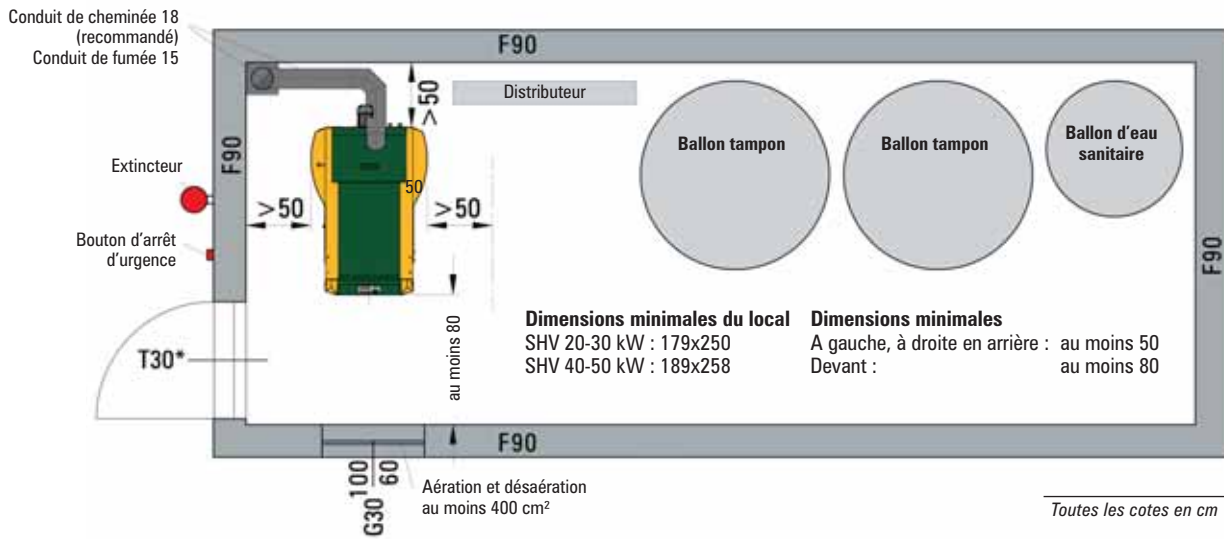


# Exemple d'installation • Dimensions

## Plan d'ensemble

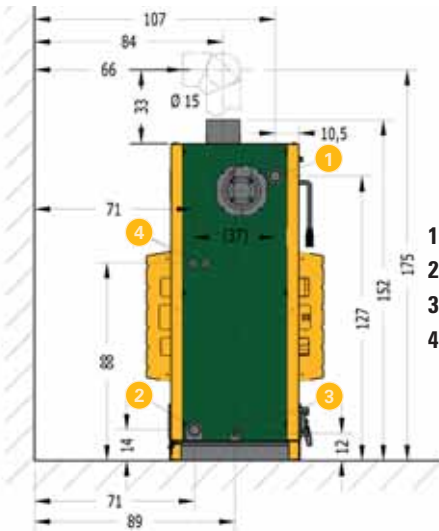


## KWB Classicfire 20-30 kW

hauteur du raccordement du conduit de fumées (conduite coudée comprise) : 175 cm.

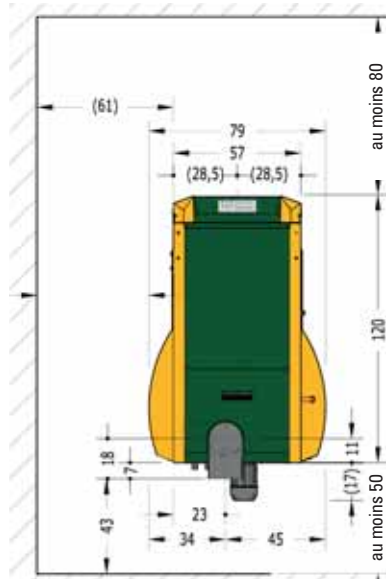
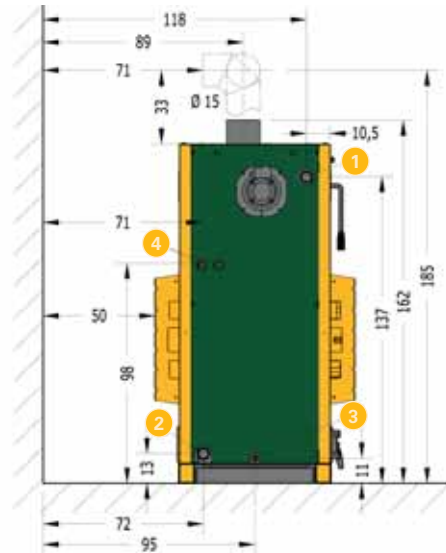
## KWB Classicfire 40-50 kW

hauteur du raccordement du conduit de fumées (conduite coudée comprise) : 185 cm.



## Coupe verticale

- 1 Raccordement de circuit départ 1/4"
- 2 Raccordement de circuit retour 1/4"
- 3 Remplissage/vidage 1/2"
- 4 Régulateur thermique 1/2"



## Plan d'ensemble

Dimensions pour l'installation de la chaudière en cm		
Type de chaud.	Non démontée	démontée
SHV 20	80 × 145	60 × 134
SHV 30	80 × 145	60 × 134
SHV 40	90 × 155	70 × 144
SHV 50	90 × 155	70 × 144

Toutes les cotes en cm

