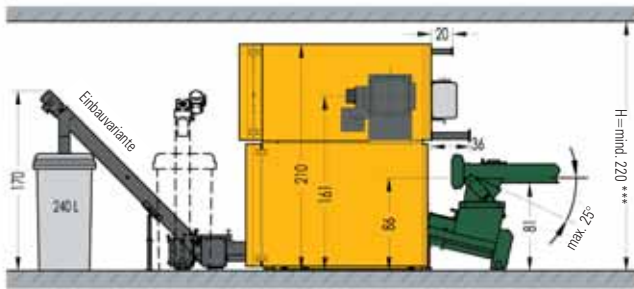
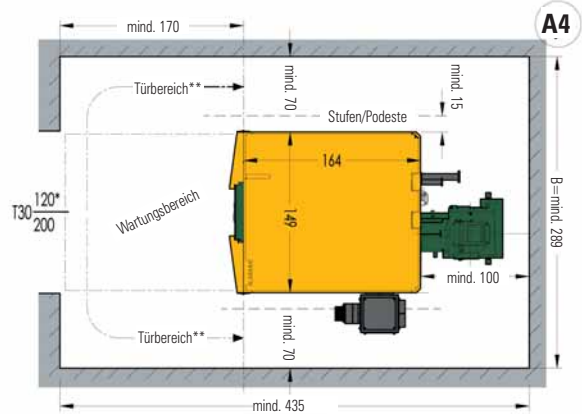


## Einbaumaße TDS 130 und TDS 150

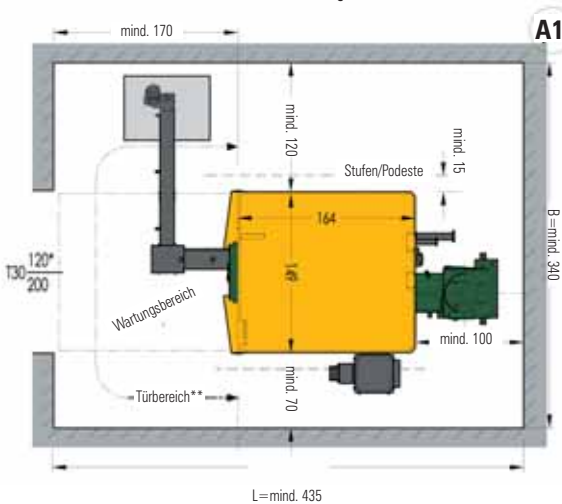
Für die Einbringung im vormontierten Zustand ist eine minimale lichte Türweite von 1,20 m vorzusehen. Bei einer Einbringung im zerlegten Zustand 1 m. Die Türhöhe sollte 2 m betragen. Für eine schnelle und unproblematische Montageabwicklung ist es erforderlich, die lichten Türweiten KWB in der Planungsphase bekannt zu geben. Aufgrund des Gewichtes des Aschecontainers wird bei Zugang des Heizraumes über Treppen ein Hebegerät empfohlen.



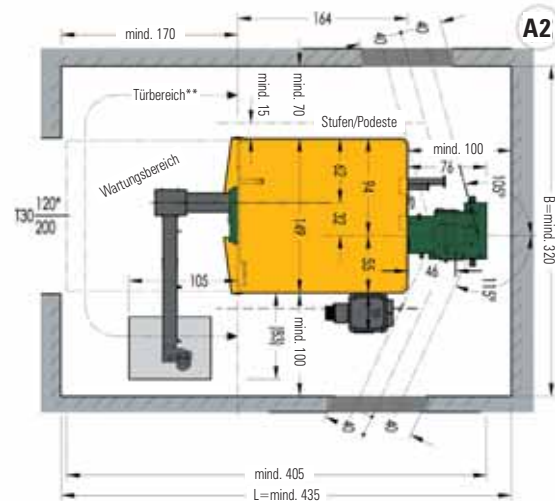
Ausführung A4: Interner Aschebehälter



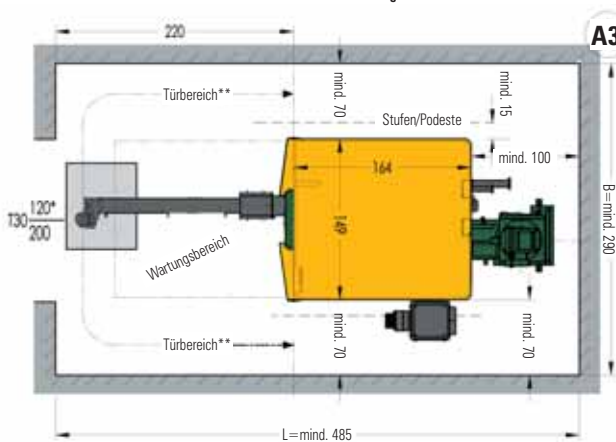
Ausführung A1: Externer Aschebehälter links



Ausführung A2: Externer Aschebehälter rechts (mit Schwenkbereich der Raumaustragung und Mauerdurchbruch)



Ausführung A3: Externer Aschebehälter vorne



Alle Distanzangaben sind Mindestmaße und gelten nur für die abgebildeten Einbauvarianten! Achten Sie beim Platzbedarf auch auf die Rauchrohr-Führung und Kaminposition – der Platzbedarf für Reduzierstücke und Bögen kann die Mindestabstände beeinflussen!

\* empfohlene Türabmessung (Mindest-Türmaße für Anlagenmontage in zerlegtem Zustand gegen Aufpreis: 1x 2 m)

\*\* Türbereich gültig für alle Ausführungen: Die Türe (T30) muss im eingezeichneten Bereich liegen – abweichend nur über KWB-Anfrage!

Ist die Tür nicht direkt vor der Anlage, erhöht sich der Platzbedarf vor der Anlage auf mind. 220 cm.

Raum-Mindest-Abmessungen der Aschebehälter-Einbauvarianten (cm)					
	Aschebehälter-Position				
	links	rechts	vorne	intern	beliebig
<b>Ausführung:</b>	A1	A2	A3	A4	
<b>Raumbreite (B)</b>	340	320	290	290	370
<b>Raumlänge (L)</b>	435	435	485	435	485
<b>Raumhöhe (H)</b>	220	220	220	220	220

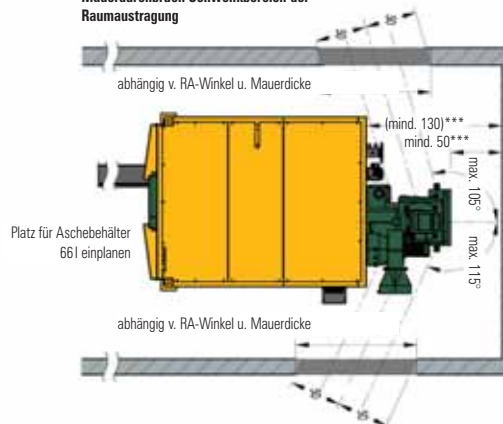
F90 nach ÖNORM B 3800, REI90 nach ÖNORM EN 13501  
T30 nach ÖNORM B 3800, EI<sub>2</sub>30-C nach ÖNORM EN 13501  
G30 nach ÖNORM B 3800, E30 nach ÖNORM EN 13501  
Alle Maße in cm

## Einbaumaße TDS 240 und TDS 300

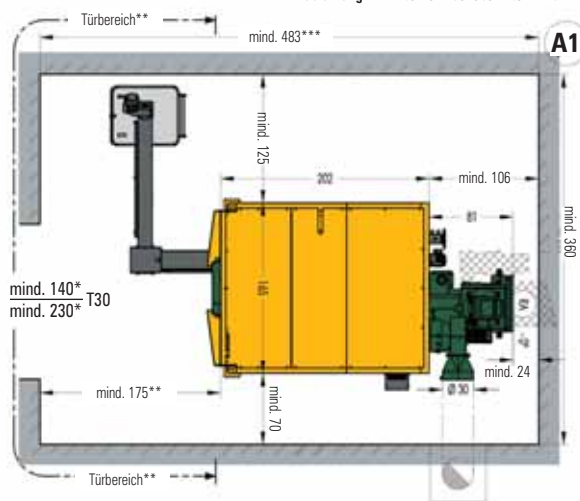
Für die Einbringung im vormontierten Zustand ist eine minimale lichte Türweite von 1,4m x 2,3m vorzusehen. Bei einer Einbringung im zerlegten Zustand 1,2m. Die Türhöhe sollte 2,2m betragen. Für eine schnelle und unproblematische Montageabwicklung ist es erforderlich, die lichten Türweiten KWB in der Planungsphase bekannt zu geben. Aufgrund des Gewichtes des Aschecontainers wird bei Zugang des Heizraumes über Treppen ein Hebegerät empfohlen.



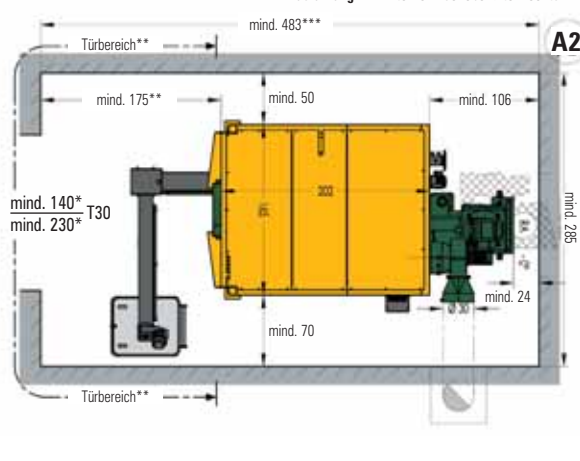
Mauerdurchbruch Schwenkbereich der Raumaustragung



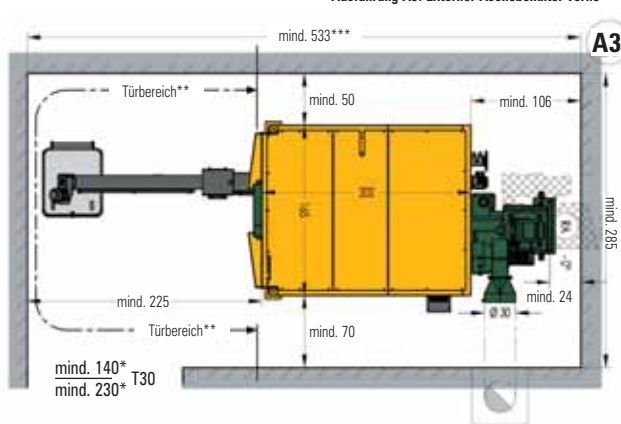
Ausführung A1: Externer Aschebehälter links



Ausführung A2: Externer Aschebehälter rechts



Ausführung A3: Externer Aschebehälter vorne



Alle Distanzangaben sind Mindestmaße und gelten nur für die abgebildeten Einbauvarianten! Achten Sie beim Platzbedarf auch auf die Rauchrohr-Führung und Kaminposition – der Platzbedarf für Reduzierstücke und Bögen kann die Mindestabstände beeinflussen!

- \* empfohlene Türabmessung (Mindest-Türmaße für Anlagenmontage in zerlegtem Zustand gegen Aufpreis: 1,2 x 2,2m)
- \*\* Türbereich gültig für alle Ausführungen: Die Türe (T30) muss im eingezeichneten Bereich liegen – abweichend nur über KWB Anfrage!
- Ist die Tür nicht direkt vor der Anlage, erhöht sich der Platzbedarf vor der Anlage auf mind. 225 cm.**
- \*\*\* Wird die Raumaustragung schräg (Schwenkbereich: -105° zbd +115°) eingebaut, müssen zusätzlich mind. 26 cm Abstand zur hinteren Wand eingeplant werden! Berücksichtigen Sie dabei auch die Getriebe- und Motorposition.
- \*\*\*\* Bei Raumhöhen unter 280 cm müssen geeignete Hebe-Werkzeuge (elektr. Ameise, Rad-Frontlader ...) von Kunden für die Montage der Anlage bereitgestellt werden.

Der Mauerdurchbruch ist individuell zu planen.

Raum-Mindest-Abmessungen der Aschebehälter-Einbauvarianten (cm)

	Aschebehälter-Position			
	links	rechts	vorne	beliebig
<b>Ausführung:</b>	A1	A2	A3	
<b>Raubbreite (B)</b>	360	285	285	370
<b>Raumlänge (L)</b>	483	483	533	560
<b>Raumhöhe (H)</b>	240	240	240	240

F90 nach ÖNORM B 3800, REI90 nach ÖNORM EN 13501  
T30 nach ÖNORM B 3800, EI<sub>2</sub> 30-C nach ÖNORM EN 13501  
G30 nach ÖNORM B 3800, E30 nach ÖNORM EN 13501  
Alle Maße in cm

