

Pufferspeicher KWB EmpaEco und KWB EmpaEco Solar

Der Pufferspeicher KWB EmpaEco im harmonischen KWB-Design ist in den Größen 800 Liter, 1.000 Liter und 1.500* Liter erhältlich und ist die ideale Ergänzung für die Stückholzheizung KWB Classicfire. Er kann jedoch auch in Kombination mit der Pelletheizung KWB Easyfire und der Hackgut- und Pelletheizung KWB Multifire eingesetzt werden. Hauptaufgabe des Pufferspeichers ist der Ausgleich von Leistungsschwankungen sowie die Wärmeversorgung bei stillstehender Heizung.

Bei Einbindung einer Solaranlage empfiehlt KWB den Pufferspeicher KWB EmpaEco Solar mit 1.000 Liter. Dieser Pufferspeicher ist für die Kombination mit Solaranlagen bis ca. 15 m² Kollektorfläche optimal einsetzbar - die solare Wärme wird über einen Glattrohrwärmetauscher mit 3m² Heizfläche an das Speicherwasser übertragen.

Zur Vergrößerung des Speichervolumens können gleiche Speichergößen des Pufferspeichers KWB EmpaEco (Solar) sowie des Schichtspeichers KWB EmpaCompact (Solar) mit Verbindungswellrohren zu einer Pufferbatterie zusammengeschaltet werden. Durch die ideale Anordnung der Heizungsanschlüsse können diese Pufferbatterien mit sehr geringem Platzbedarf aufgestellt werden (siehe Einbaubeispiel Pufferbatterie Seite 11).



Vorteile Pufferspeicher:

Wirtschaftlich

Durch Verwendung eines Pufferspeichers wird ein höherer Jahresnutzungsgrad erzielt als ohne Pufferspeicher

Kostensparend

Geringerer Brennstoffverbrauch durch Möglichkeit des durchgehenden Betriebes im Modulationsbereich von Teillast bis Nennlast.

Harmonisch

Pufferspeicher im KWB-Design für einen einheitlichen Heizraum

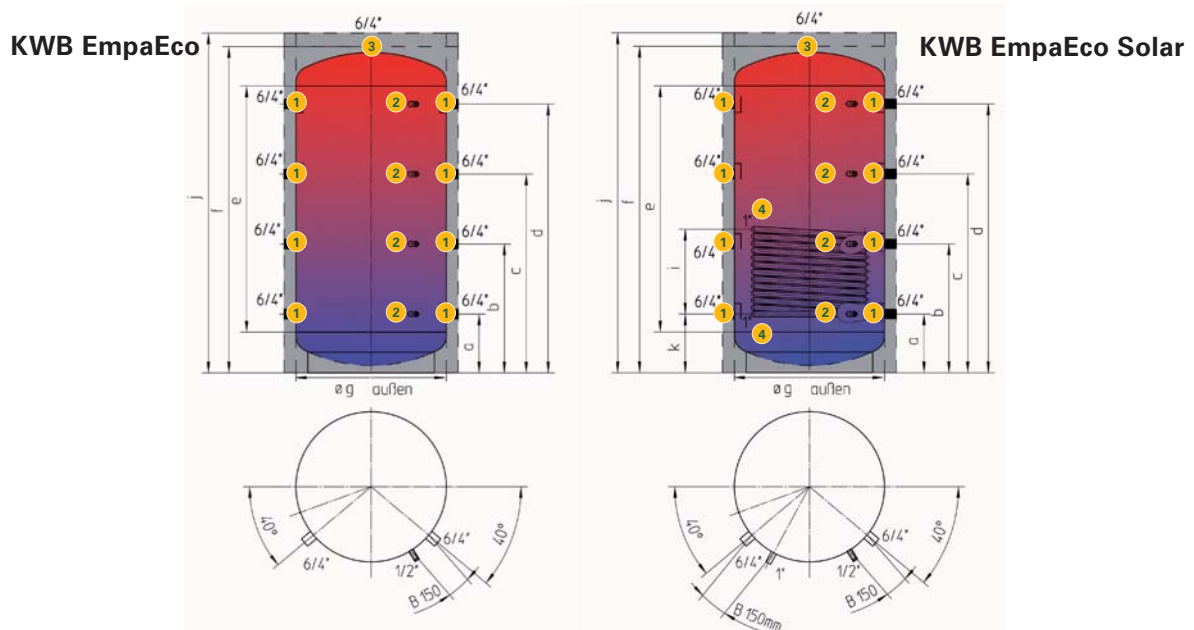
Umweltfreundlich

- Verringerung der Emissionen
- Weichschaumisolierung, 100 mm

* Sondergrößen auf Anfrage

Pufferspeicher KWB EmpaEco Anschlussmaße:

- 1 8 Stk. Heizungsanschlüsse 6/4" (seitlich mit integrierten Strömungsleitblechen)
- 2 4 Stk. Fühlertauchhülsen 1/2" (seitlich für Temperaturfühler und Thermometer)
- 3 1 Stk. Heizungsanschluss 6/4" oben (bzw. Entlüftung)
- 4 KWB EmpaEco Solar: 1 Stk. eingeschweißtes Glattrohrregister (d. h. 1 Vorlauf und 1 Rücklauf mit je 1")



Technische Daten

Pufferspeicher KWB EmpaEco und KWB EmpaEco Solar				
Inhalt	Liter	800	1.000	1.500
zulässiger Betriebsdruck	bar	3	3	3
zulässige Betriebstemperatur	°C	95	95	95
Speicherhöhe mit Isolierung „j“	mm	1.785	2.135	2.235
Isolierstärke	mm	100	100	100
Gewicht	kg	149	176	205
Kippmaß	mm	1.750	2.070	2.270
Registerfläche bei KWB EmpaEco Solar	m ²	–	3,0	–
Registerinhalt bei KWB EmpaEco Solar	l	–	19,8	–
Abmessungen lt. Zeichnung	Liter	800	1.000	1.500
a	mm	260	310	380
b	mm	630	745	825
c	mm	1.030	1.250	1.350
d	mm	1.430	1.710	1.760
e	mm	1.250	1.500	1.500
f	mm	1.700	2.050	2.150
g	mm	790	790	1.000
i	mm	–	720	–
k	mm	–	310	–

Leistungsdaten Solarregister

Heizfläche	Heizwassertemperatur	Speicherwasser 10/45°C Heizwasserdurchflussmenge 1.000 l/h		Speicherwasser 10/45°C Heizwasserdurchflussmenge 3000 l/h		Speicherwasser 10/60°C Heizwasserdurchflussmenge 1.000 l/h		Speicherwasser 10/60°C Heizwasserdurchflussmenge 3000 l/h	
		Dauerleistung		Dauerleistung		Dauerleistung		Dauerleistung	
[m ²]	[°C]	[kW]	[l/h]	[kW]	[l/h]	[kW]	[l/h]	[kW]	[l/h]
3	80	47,8	1.175	74,7	1.837	42,3	729	66,8	1.150
	70	37,8	929	56,7	1.394	29,0	499	41,8	719
	60	26,7	656	39,1	962	–	–	–	–